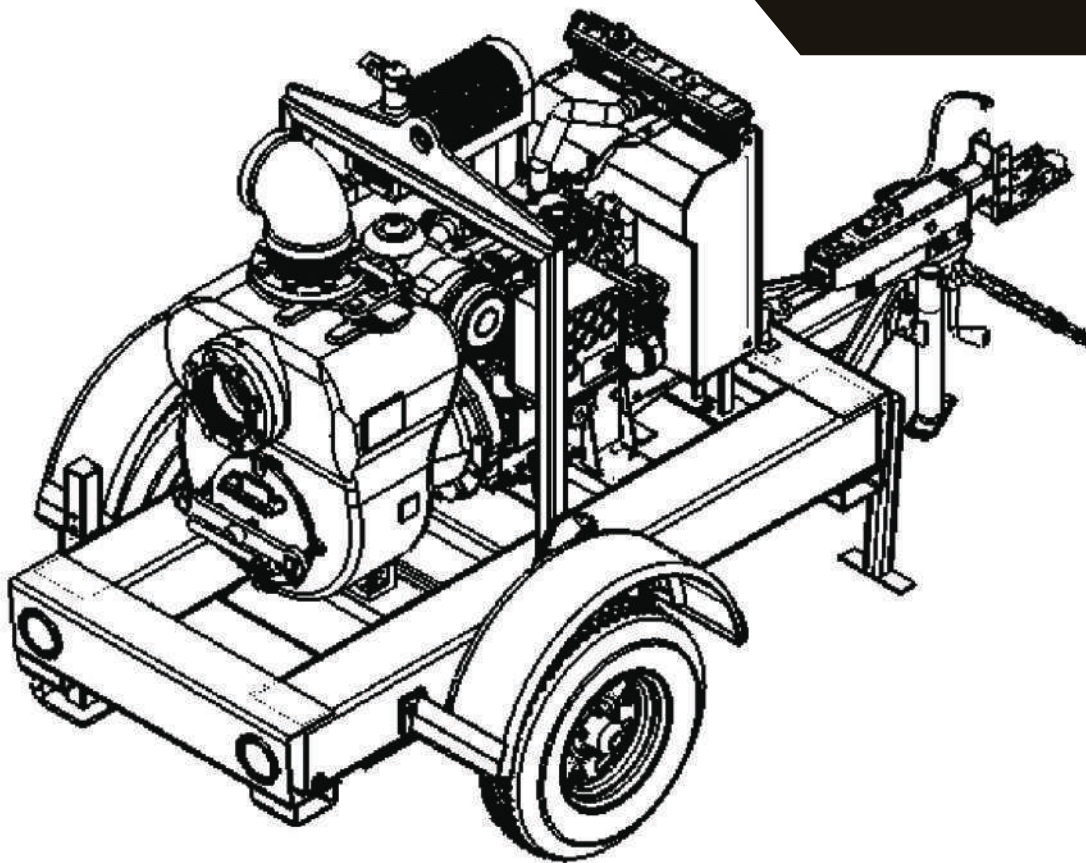




GRUPO CIPSA
CIMENTAMOS SU ÉXITO

www.CIPSA.com.mx



BOMBA TRAGASÓLIDOS

Modelo: MQ600TPN

Lista de PARTES

Manual No. 521134

Revisión: 5

Junio 2016

BOMBA TRAGASÓLIDOS MQ600TPN

Lista de PARTES

Indice	3
Piezas de repuesto sugeridas . . .	4
Placas de identificación y calcomanías	5
Ensamble de placa intermedia	7
Ensamble Impulsor, Limpieza, Descarga, Succión	8
Ensamble Carcaza	9
Ensamble Remolque	10
Ensamble Motor	12
Ensamble Línea Freno Hidráulico	16
Ensamble Caja de Control (Perkins GP65807U)	18

NOTA

El contenido de este catálogo está sujeto
a cambio sin previo aviso

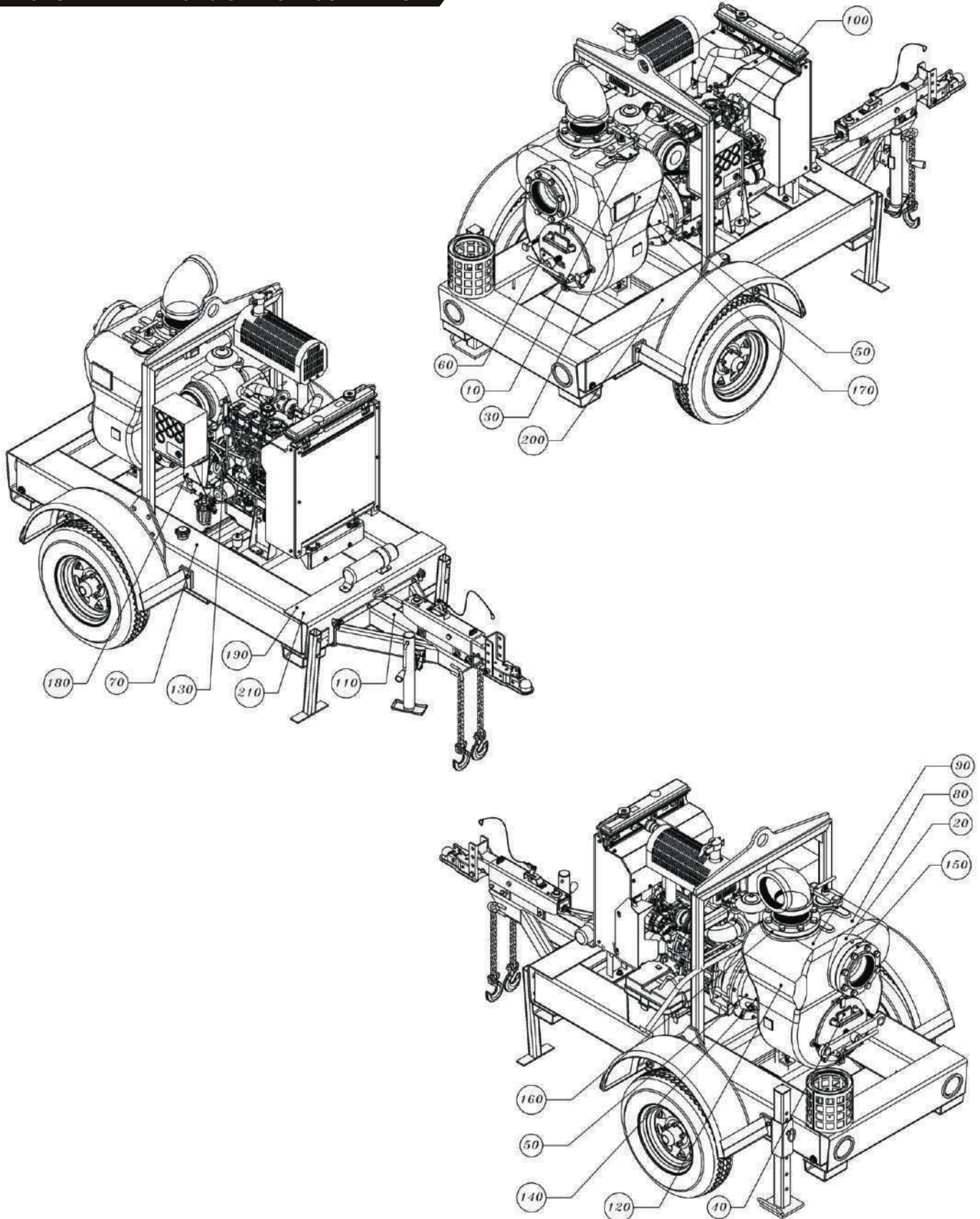
LISTA DE PARTES**PIEZAS DE REPUESTO SUGERIDAS****BOMBA DE DESAGÜE CON MANEJO DE SÓLIDOSCTP96TGPI CON MOTOR PERKINS**

1 A 3 UNIDADES

Cant.	No DE PIEZA	Descripción
3	34488	SELLO MECÁNICO
3	511245	CAMISA SELLO MECÁNICO
3	34491	BACK COVER GASKET
1	511219	IMPULSOR
1	511268	PLATO DESGASTE
1	34489	CHEK VALVE
1	34493	CHEK VALVE GASKET
1	511259	RETEN
1	34495	JUNTA TAPA RODAMIENTO
1	511261	RODAMIENTO
1	511262	RODAMIENTO
1	511258	IMPELLER SHAFT
1	511236	RETEN
1	34492	CASING GASKET SET
3	EM20763	FILTRO COMBUSTIBLE

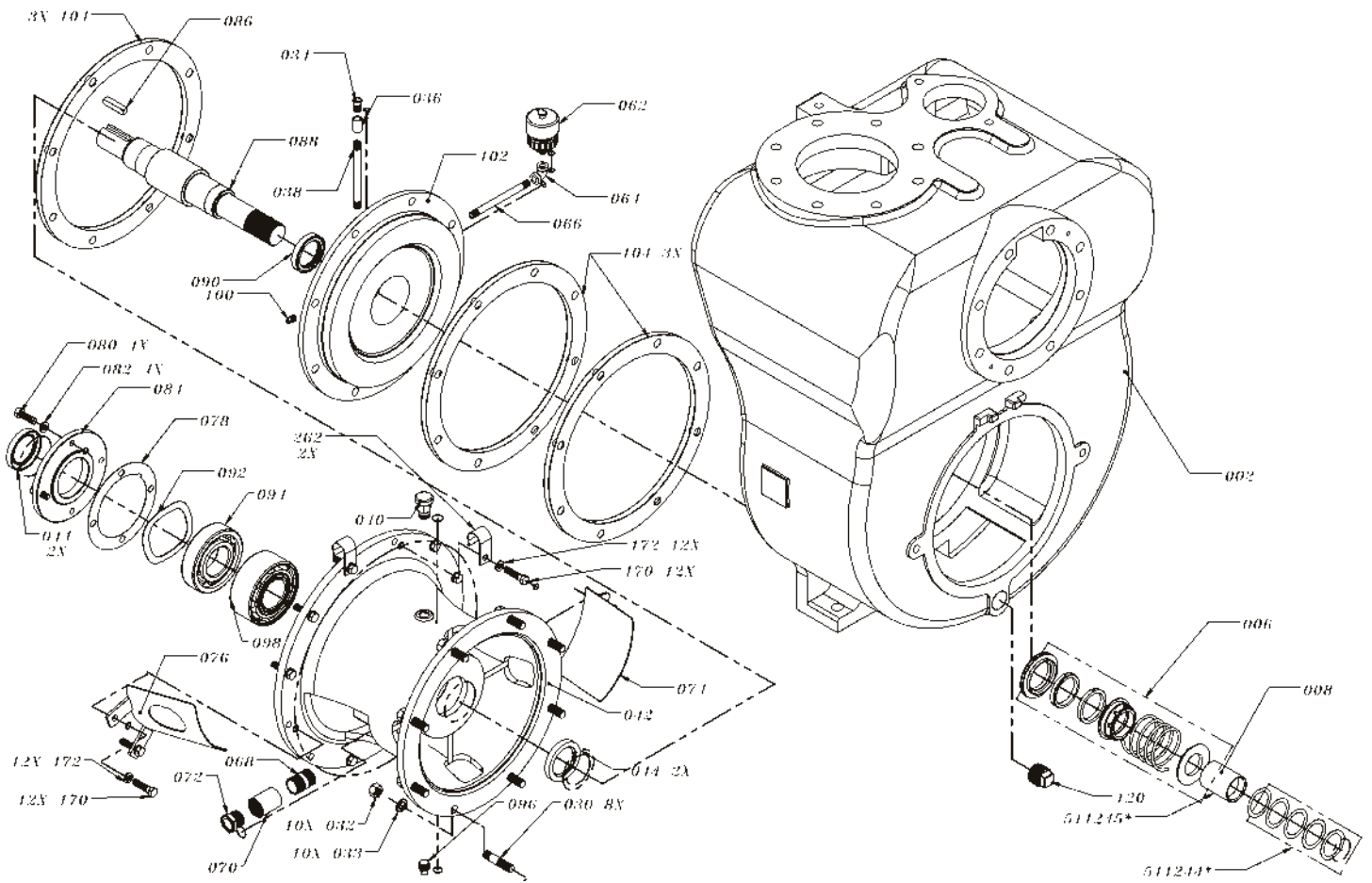
AVISO

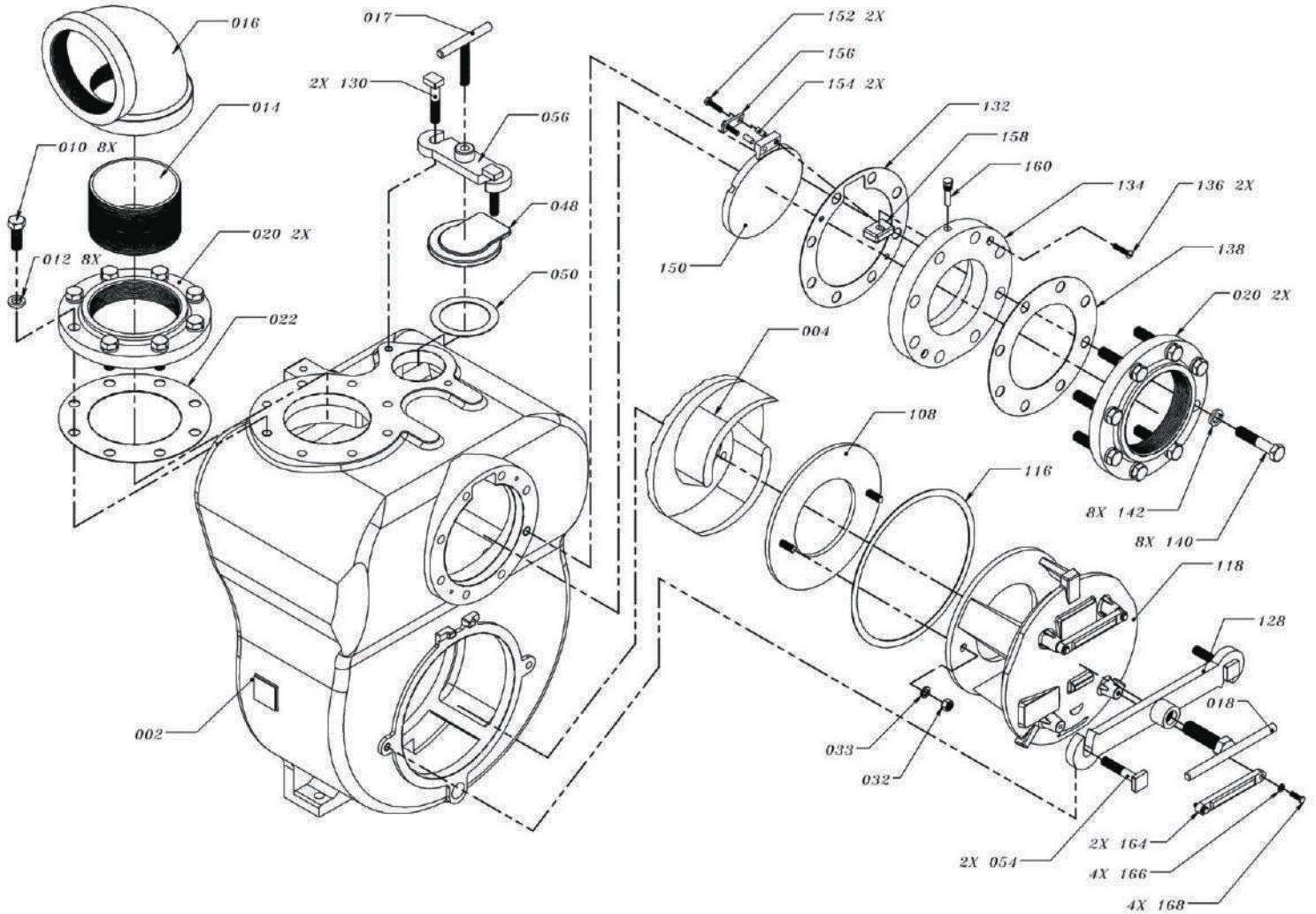
Los números de pieza en esta lista de piezas de repuesto sugeridas pueden sustituir o reemplazar los números de pieza presentados en las listas de piezas siguientes.

PLACAS DE IDENTIFICACIÓN Y CALCOMANÍAS

PLACAS DE IDENTIFICACIÓN Y CALCOMANÍAS

Pos.	Nº componente	Texto breve-objeto	Cantidad (UMC)	UM
10	CIP802018	CALC. APRETA EL TORNILLO... CTP96TGP NACIONAL	1	PZA
20	CIP802019	CALC. NO OPERE EN SECO CTP96TGP NACIONAL	1	PZA
30	CIP802020	CALC. LEER MANUAL/PREGUNTAR CTP96TGP NACIONAL	1	PZA
40	CIP802021	CALC. ANTES DE INTENTAR... CTP96TGP NACIONAL	1	PZA
50	CIP802022	CALC. PIEZAS MOVILES CTP96TGP NACIONAL	2	PZA
60	CIP802023	CALC. IMPULSOR ROTATIVO CTP96TGP NACIONAL	1	PZA
70	CIP802024	CALC. COMBUSTIBLE DIESEL CTP96TGP NACIONAL	1	PZA
80	CIP802025	CALC. NUNCA OPERE LA BOMBA... CTP96TGP NACIONAL	1	PZA
90	CIP802026	CALC. ESTA BOMBA ESTA DISEÑADA CTP96TGP NACIONAL	1	PZA
100	CIP802027	CALC. LEA Y ENTIENDA... CTP96TGP NACIONAL	1	PZA
110	CIP802029	CALC. PRECAUCION REMOLCAR 4PTOS CTP96TGP NACIONAL	1	PZA
120	CIP802030	CALC. RODAMIENTOS/SELLO MEC. CTP96TGP NACIONAL	1	PZA
130	CIP802031	CALC. OPERAR A LA ACEL. MAX. CTP96TGP NACIONAL	1	PZA
140	CIP802032	CALC. VISOR DEL RODAMIENTO CTP96TGP NACIONAL	1	PZA
150	CIP802033	CALC. SUCCION CTP96TGP NACIONAL	1	PZA
160	CIP802034	CALC. DESCARGA CTP96TGP NACIONAL	1	PZA
170	CIP802035	CALC. VISOR DEL SELLO MEC. CTP96TGP NACIONAL	1	PZA
180	CIP513581	CALC. PLASTIFICADA CALIBRACION RPM DE	1	PZA
190	CIP518523	CALC. ISO 9001:2000 NACIONAL	1	PZA
200	CIP802028	CALC. INSPECCIONE P/REMOLCAR CTP96TGP NACIONAL	2	PZA
210	CIP518524	CALC. ISO 9001:2000 EXPORTACION	1	PZA

ENSAMBLE DE PLACA INTERMEDIA

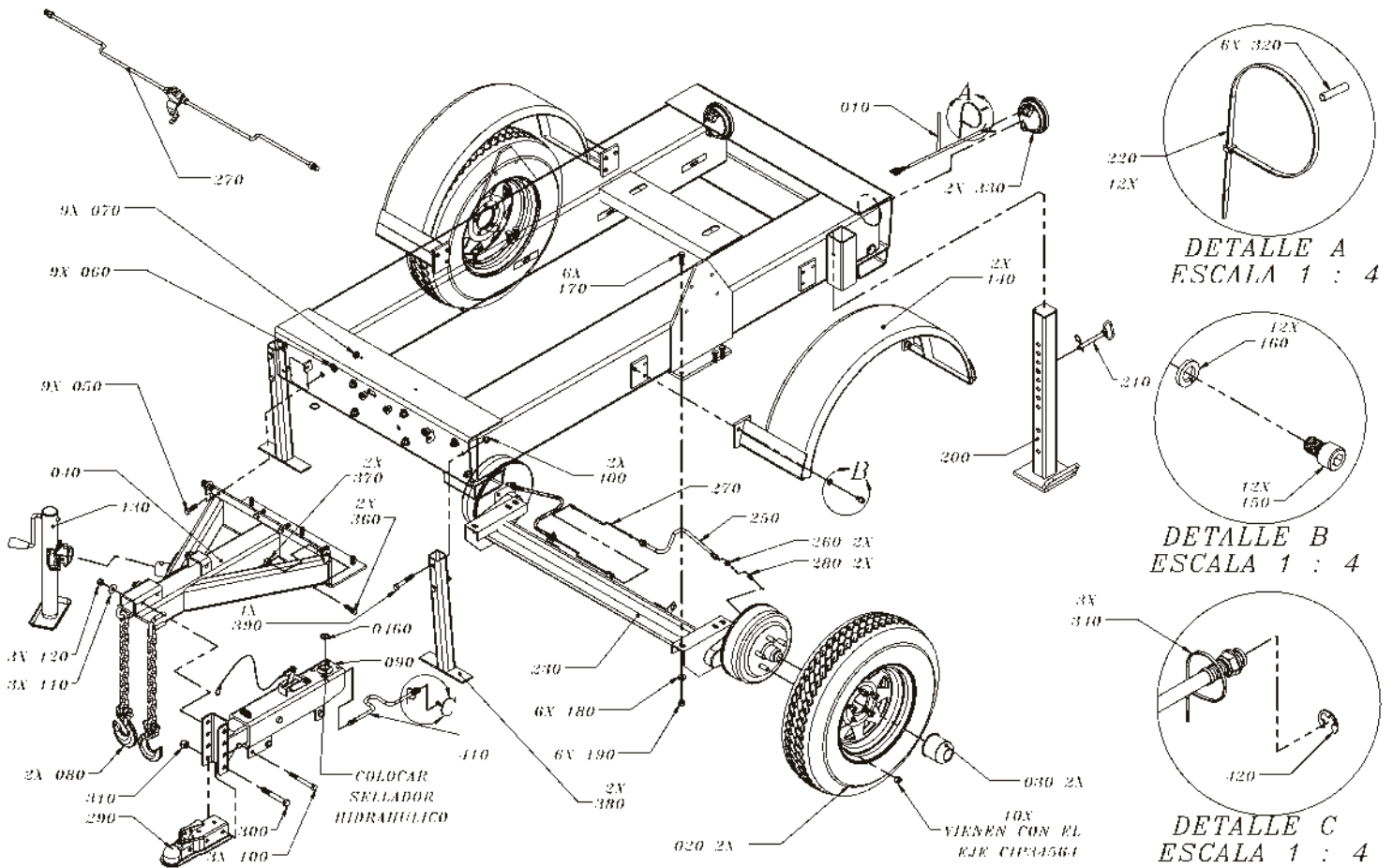
ENSAMBLE IMPULSOR, LIMPIEZA, DESCARGA, SUCCIÓN

LISTA DE PARTES

ENSAMBLE CARCAZA

Pos.	No.componente	Texto breve-objeto	Cantidad	UM
2	CIP520879	CARCAZA MAQUINADA BOMBA CTP1600	1	PZA
4	CIP511219	IMPULSOR BOMBA 6"	1	PZA
6	34488	SELLO MECANICO BOMBA 6	1	PZA
8	CIP511245	CAMISA SELLO MECANICO	1	PZA
10	CIP509078J	TOR.C/H 3/4"NC X 2" CC G5 G. (CAD)	8	PZA
12	CIP492628J	RONDANA 3/4"PRESION G. (CAD)	8	PZA
14	CIP511221	NIPLE 6"NPT C/C GALVANIZADO	1	PZA
16	CIP511223	CODO 90 6" NPT"	1	PZA
17	CIP511836	MANIJA EN "T" LLENADO	1	PZA
18	CIP511837	MANIJA EN "T" DRENE"	1	PZA
20	CIP511225	FUND. DISCH. FLANGE MAQ.	2	PZA
22	34496	DISCHARGE FLANGE GASKET	1	PZA
30	CIP511229	BIRLO 1/2"NC X 57MM INOX. 304 (CAD)	8	PZA
32	CIP508704J	TUERCA 1/2"NC HEX. INOX. (CAD)	10	PZA
33	CIP511302J	RONDANA 1/2"PRESION INOX. (CAD)	10	PZA
34	CIP511230	TAPON MACHO ESP. C/ RESP.	1	PZA
36	CIP512787	COPEL 1/8" NPT GALV.	1	PZA
38	CIP511248	NIPLE 1/8"NPT X125MM GAL.	1	PZA
40	CIP511233	TAPON MACHO ESP. C/ RESP.	1	PZA
42	CIP511235	INTERMEDIATE MAQ.	1	PZA
44	CIP511259	RETEN C/R 19240	2	PZA
48	CIP511238	FUND. COVER PLATE MAQ.	1	PZA
50	34494	FILL COVER GASKET	1	PZA
54	CIP511832J	TOR.C/CUAD 5/8"NC X 3.1/2" G5 G. (CAD)	2	PZA
56	CIP511243	FUND. COVER CLAMP BAR MAQ	1	PZA
62	34501	BOTTLE OILER NPT 1/8	1	PZA
64	CIP511833	CODO 90 GR. 1/8" NPT GALVANIZADO	1	PZA
66	CIP511248	NIPLE 1/8"NPT X125MM GAL.	1	PZA
68	CIP511249	NIPLE 3/4"NPT X36.8 NEGRO	1	PZA
70	CIP506214	COPEL 3/4"NPT GALV.	1	PZA
72	CIP490181	TAPON MIRILLA ACEITE 3/4" Rubber	1	PZA
74	CIP511252	GUARDA	1	PZA
76	CIP511253	GUARDA PERFORADA	1	PZA
78	34495	JUNTA TAPA RODAMIENTO	1	PZA
80	CIP492375J	TOR.C/H 3/8"NC X 1" G5 G. (CAD)	4	PZA
82	CIP492624J	RONDANA 3/8"PRESION G. (CAD)	4	PZA
84	CIP511256	TAPA DE RODAMIENTO	1	PZA
86	CIP511257	CUÑA 3/8" X 1.3/4" (CAD)	1	PZA
88	CIP511258	IMPELLER SHAFT	1	PZA
90	CIP511236	RETEN NATIONAL 450494	1	PZA
92	34490	WAVY WASHER	1	PZA
94	CIP511261	RODAMIENTO 6310 C3 BOLAS 1H (CAD)	1	PZA
96	CIP507657	TAPON MACHO 3/8" NPT GALVANIZADO	1	PZA
98	CIP511262	RODAMIENTO 5310 BOLAS CONT.ANG. 2H (CAD)	1	PZA
100	CIP511263	ADAPTADOR 211P-2 (CAD)	1	PZA
102	CIP511265	PLATO SELLO MECANICO	1	PZA
104	34492	JUEGO DE JUNTAS DE CARCAZA (3D,2D)	3	PZA
108	CIP511268	PLATO DESGASTE C/BIRLOS	1	PZA
116	34491	JUNTA DE TAPA TRASERA (3D, 2D)	1	PZA
118	CIP511272	FUND. B. COVER PLATE MAQ.	1	PZA
120	CIP491214	TAPON MACHO 1" NPT GALV. (CAD)	1	PZA
128	CIP511276	COVER CLAMP MAQUINADO	1	PZA
130	CIP512061J	TOR.C/CUAD 5/8"NC X 2.1/2" G5 G. (CAD)	2	PZA
132	34493	CHECK VALVE GASKET	1	PZA
134	CIP511278	CHECK VALVE SEAT MAQ.	1	PZA
136	CIP511279J	TOR.C/R 5/16"NC X 1.1/2" INOX. (CAD)	2	PZA
138	CIP511280	SUCT FLANGE GASKET 6"	1	PZA
140	CIP520732J	TOR.C/H 3/4"NC X 3.3/4" G5 G. (CAD)	8	PZA
142	CIP492628J	RONDANA 3/4"PRESION G. (CAD)	8	PZA
150	34489	CHECK VALVE	1	PZA
152	CIP511303J	TOR.C/H 5/16"NC X 1.1/4" INOX. (CAD)	2	PZA
154	CIP511304	SEPARADOR DE VALV. CHECK	2	PZA
156	CIP511305	PLACA TRASERA	1	PZA
158	CIP511306	SEGURO DE VALV. CHECK	1	PZA
160	CIP511307	PERNO DE VALVULA CHECK	1	PZA
164	CIP511308	MANIJA TAPA DRENE	2	PZA
166	CIP506597J	RONDANA M8 PRESION G. (CAD)	4	PZA
168	CIP508342J	TOR.C/H M8 X 25 P-1.25 G8.8 G. (CAD)	4	PZA
170	CIP492313J	TOR.C/H 3/8"NC X 1.1/2" G5 G. (CAD)	12	PZA
172	CIP492624J	RONDANA 3/8"PRESION G. (CAD)	12	PZA
228	CIP516653	POLIZA DE GARANTIA CIPSA CON FOLIO	1	PZA
260	CIP521160	PLANILLA CALC. BOMBA SOLIDOS MQ600 NAC.	1	PZA
262	CIP506084	ABRAZADERA/TUBO ROCIADOR	2	PZA

ENSAMBLE REMOLQUE

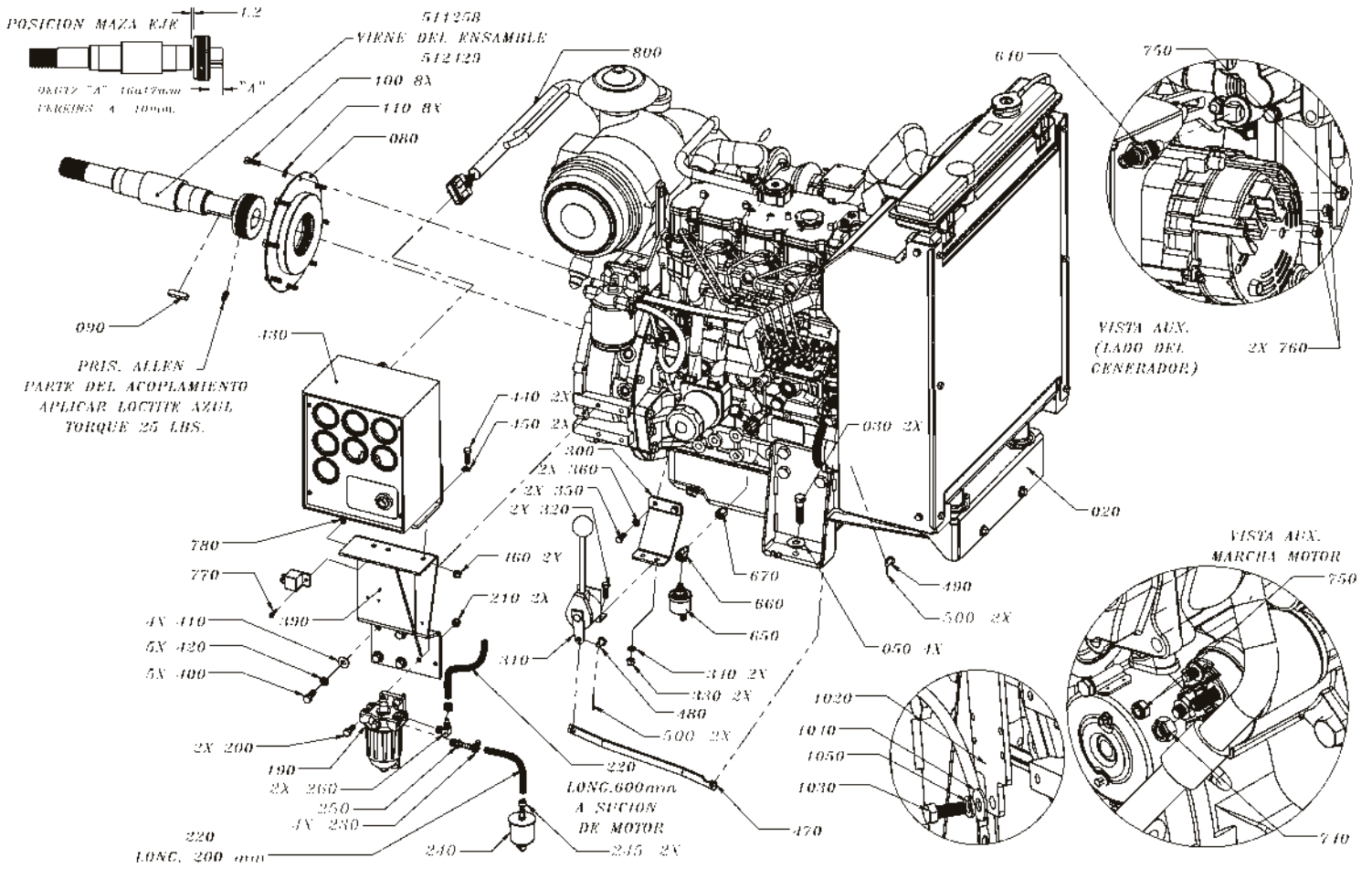


LISTA DE PARTES

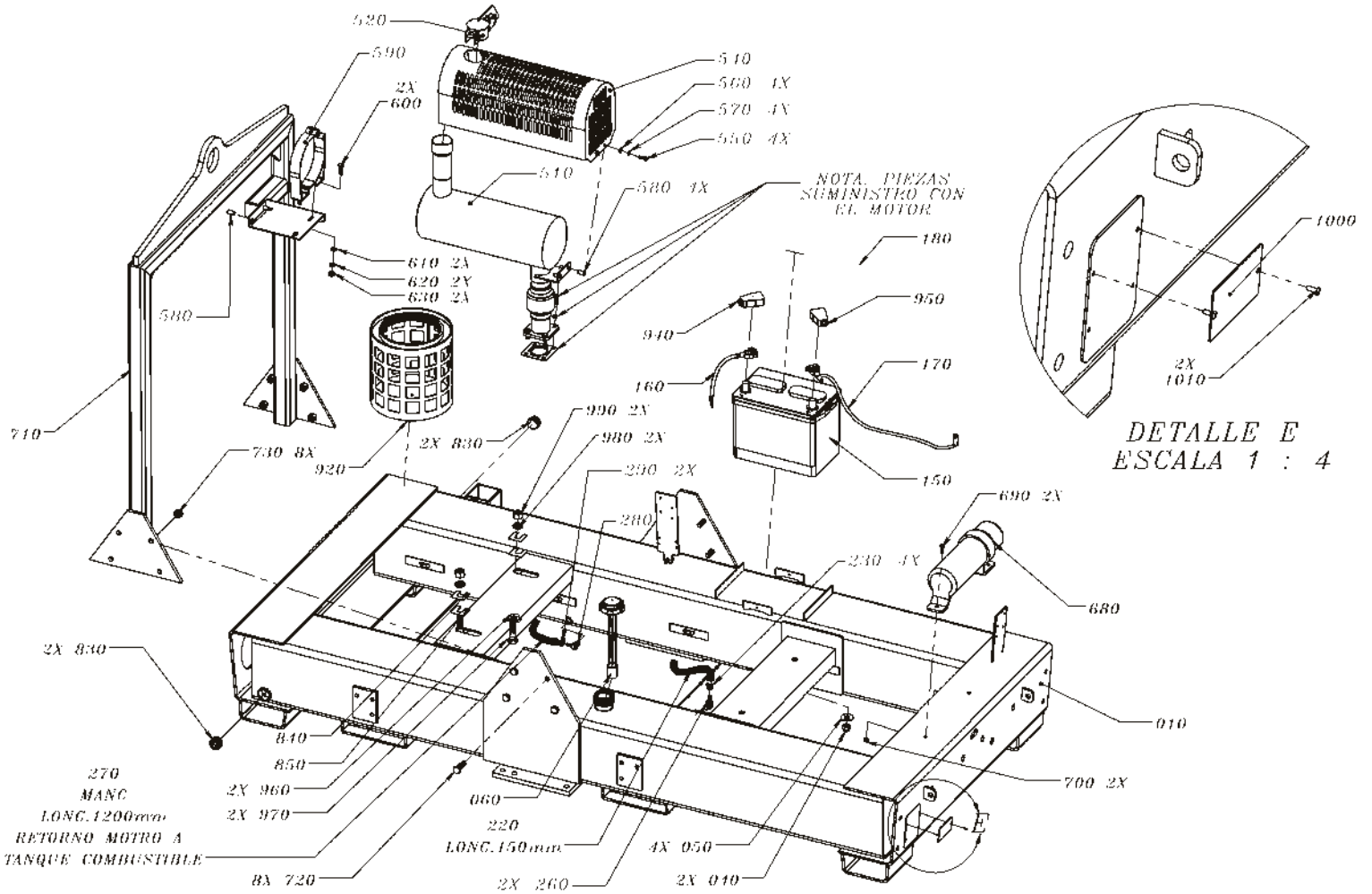
ENSAMBLE REMOLQUE

Pos.	No. Componente	Texto breve-objeto	Cantidad	UM
10	CIP515640	ARNES MAQUILA BOMBA 6" REV (E)	1	PZA
20	CIP516478	LLANTA CON RIN T1424W55SWE TOWMASTER	2	PZA
30	CIP516482	TAPON CROMADO 3.195"	2	PZA
40	CIP803689	LANZA DE TIRO BOMBA 6" NACIONAL	1	PZA
50	CIP492394J	TOR.C/H 1/2"NC X 1.1/2" G5 G. (CAD)	9	PZA
60	CIP621J	RONDANA 1/2"PLANA G.28.4-13.4-4.8MM(CAD)	9	PZA
70	CIP492584J	TUERCA 1/2"NC INS. NYLON G5 G. (CAD)	9	PZA
80	CIP516581	GANCHO P/CADENA DE SEGURIDAD 1/2"	2	PZA
90	CIP19067	JALON UNIVERSAL P/TRAILER	1	PZA
100	CIP518257J	TOR.C/H 1/2"NC X 4.1/2" G8 G. (CAD)	3	PZA
110	CIP492600J	RONDANA 1/2"PLANA G.34.8-13.4-2.4MM(CAD)	3	PZA
120	CIP492584J	TUERCA 1/2"NC INS. NYLON G5 G. (CAD)	3	PZA
130	EM25610	GATO GIRATORIO STND 8	1	PZA
140	CIP803508	SALPICADERA BOMBA 6"	2	PZA
150	CIP803692J	TOR.C/A 1/2"NC X 3/4" G5 G. (CAD)	12	PZA
160	CIP492626J	RONDANA 1/2"PRESION G. (CAD)	12	PZA
170	CIP492394J	TOR.C/H 1/2"NC X 1.1/2" G5 G. (CAD)	6	PZA
180	CIP621J	RONDANA 1/2"PLANA G.28.4-13.4-4.8MM(CAD)	6	PZA
190	CIP492584J	TUERCA 1/2"NC INS. NYLON G5 G. (CAD)	6	PZA
200	EM70186	GATO SOPORTE	1	PZA
210	CIP744	PASADOR 1/2" X 4"	1	PZA
220	CIP504505	SUJETACABLE 4.6 X 360 MM NEGRO	12	PZA
230	CIP512784	EJE RUEDAS C/FRENO SOLD.	1	PZA
240	CIP509247	LIQUIDO P/FRENOS DOT 3	2	PZA
250	CIP34565	KIT FRENOS HIDRAULICOS	1	PZA
260	CIP512876	ADAPTADOR 259IFHD-3-2 (CAD)	2	PZA
270	34566	KIT FRENOS BARRA TORSION	1	PZA
280	CIP512877	ADAPTADOR 66C-3-2 (CAD)	2	PZA
290	CIP29228	JALON PARA BOLA DE 2"	1	PZA
300	CIP518256J	TOR.C/H 5/8"NC X 4.1/2" G8 G. (CAD)	1	PZA
310	CIP492586J	TUERCA 5/8"NC INS. NYLON G8 G. (CAD)	1	PZA
320	CIP508242	CONECTOR TOPE 155020-2 AZUL	6	PZA
330	CIP26536	FANAL TRASERO (40028R)	2	PZA
340	CIP491030	SUJETACABLE 2.5 X 142 MM NEGRO	3	PZA
350	CIP512549	CINTA AISLAR SCOTCH TCH 33	0.2	PZA
360	CIP492394J	TOR.C/H 1/2"NC X 1.1/2" G5 G. (CAD)	2	PZA
370	CIP492584J	TUERCA 1/2"NC INS. NYLON G5 G. (CAD)	2	PZA
380	CIP803511	SOPORTE EMBARQUE MQ600 NACIONAL	2	PZA
390	CIP492399J	TOR.C/H 1/2"NC X 3" G5 G. (CAD)	4	PZA
400	CIP492584J	TUERCA 1/2"NC INS. NYLON G5 G. (CAD)	4	PZA
410	CIP803609	MANG. DE FRENOS BOMBA 6"	1	PZA
420	CIP803740J	ANILLO RETENCION 5133-50 (CAD)	1	PZA
430	CIP803516	SOPORTE DE EMBARQUE LANZA-CHASIS MQ600	1	PZA
440	CIP492597J	RONDANA 3/8"PLANA G.22.3-9.6-1.9MM (CAD)	2	PZA
450	CIP492375J	TOR.C/H 3/8"NC X 1" G5 G. (CAD)	2	PZA
460	CIP804447	O-RING 2-214 PARKER DI=24.99 W=3.53(2D)	1	PZA

ENSAMBLE MOTOR



ENSAMBLE MOTOR



LISTA DE PARTES

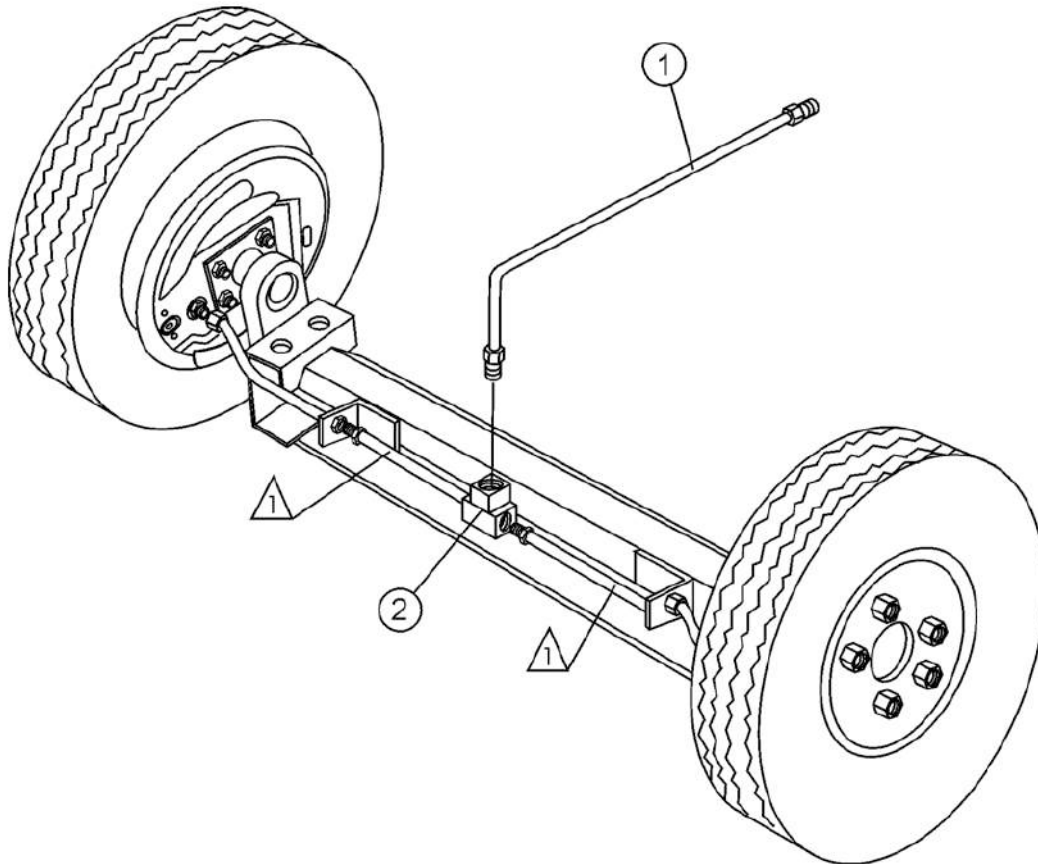
ENSAMBLE MOTOR

Pos.	No. Componente	Texto breve-objeto	Cantidad	UM
10	CIP801600	CHASIS BOMBA 6" MOTOR PERKINS	1	PZA
15	CIP600005	ANTICONGELANTE USO DIRECTO MEZCLA 50/50	7	L
20	CIP521009	MOTOR PERKINS 55HP	1	PZA
30	CIP492396J	TOR.C/H 1/2"NC X 2" G5 G. (CAD)	2	PZA
40	CIP492584J	TUERCA 1/2"NC INS. NYLON G5 G. (CAD)	2	PZA
50	CIP492600J	RONDANA 1/2"PLANA G.34.8-13.4-2.4MM(CAD)	4	PZA
60	CIP34507	TAPON CON MEDIDOR DE NIVEL	1	PZA
80	CIP521177	ACOPLAMIENTO MOTOR-BOMBA MQ600P HAYES	1	PZA
90	CIP500461	CUÑA 3/8" X 40 MM (CAD)	1	PZA
100	CIP492364J	TOR.C/H 5/16"NC X 1" G5 G. (CAD)	8	PZA
110	CIP492623J	RONDANA 5/16"PRESION G. (CAD)	8	PZA
150	CIP491344	ACUMULADOR D-24R-420 CCA-420 (PDF)	1	PZA
160	CIP515123	CABLE BATERIA NEGATIVO (L=409mm) 6 AWG	1	PZA
170	CIP515124	CABLE BATERIA POSITIVO (L=490mm) 6 AWG	1	PZA
180	10318	CAJA DE BATERIA PLASTICO	1	PZA
190	CIP34505	FILTRO COMB. SEPARADOR/AGUA (CAD,PDF)	1	PZA
200	CIP492364J	TOR.C/H 5/16"NC X 1" G5 G. (CAD)	2	PZA
210	CIP492582J	TUERCA 5/16"NC INS. NYLON G8 G. (CAD)	2	PZA
220	CIP514536	MANGUERA 4FLH 5/16" P.T.8.8 KG/CM2	0.95	M
230	CIP506208	ABRAZADERA SIN FIN HS-4	4	PZA
240	CIP802513	FILTRO COMBUSTILE 1GPM	1	PZA
245	CIP802574	ABRAZADERACINCHO/TENSIONCONSTANTE ID11.7	2	PZA
250	CIP514561	ADAPTADOR 125HBL-5-4 (CAD)	1	PZA
260	CIP514560	ADAPTADOR 129HB-5-4 (CAD)	2	PZA
270	EM20427	MANGUERA 4FLH 6.3 P.T.8.8	1.2	M
280	CIP505521	ADAPTADOR 129HB-4-4 (CAD)	1	PZA
290	CIP506208	ABRAZADERA SIN FIN HS-4	2	PZA
300	CIP801633	SOPORTE PALANCA ACELERACION	1	PZA
310	CIP517548	MANIJA CONTROL ACELERACIÓN	1	PZA
320	CIP492364J	TOR.C/H 5/16"NC X 1" G5 G. (CAD)	2	PZA
330	CIP492582J	TUERCA 5/16"NC INS. NYLON G8 G. (CAD)	2	PZA
340	CIP508344J	RONDANA 5/16"PLANA G. 16-9-1.5MM (CAD)	2	PZA
350	CIP506886J	TOR.C/H M8 X 20 P-1.25 G8.8 G. (CAD)	2	PZA
360	CIP492623J	RONDANA 5/16"PRESION G. (CAD)	2	PZA
390	CIP801613	SOPORTE CAJA DE CONTROL BOMBA 6" PERKINS	1	PZA
400	CIP492375J	TOR.C/H 3/8"NC X 1" G5 G. (CAD)	4	PZA
410	CIP492597J	RONDANA 3/8"PLANA G.22.3-9.6-1.9MM (CAD)	4	PZA
420	CIP492624J	RONDANA 3/8"PRESION G. (CAD)	4	PZA
430	CIP517159	CAJA DE CONTROL MQ600TD80	1	PZA
440	CIP492364J	TOR.C/H 5/16"NC X 1" G5 G. (CAD)	2	PZA
450	CIP508344J	RONDANA 5/16"PLANA G. 16-9-1.5MM (CAD)	2	PZA
460	CIP492582J	TUERCA 5/16"NC INS. NYLON G8 G. (CAD)	2	PZA
470	CIP801634	VARILLA ACCION ACELERADOR	1	PZA
480	CIP801679G	PERNO MANIJA CONTROL ACEL. MAQ. GALVANIZADO	1	PZA
490	CIP801680	PERNO VARILLA ACCION	1	PZA
500	CIP509074J	CHAVETA 3/32" X 1" G. (CAD)	2	PZA
510	CIP801913	MOFLE COMPLETO BOMBA 6" MOTOR PERKINS	1	PZA
520	CIP510731	TAPON MOFLE LLUVIA 2.1/4"	1	PZA

LISTA DE PARTES

ENSAMBLE MOTOR

Pos.	No. Componente	Texto breve-objeto	Cantidad	UM
540	CIP801765	PROTECCIÓN MOFLE BOMBA 6" MOTOR PERKINS	1	PZA
550	DULT100255J	TOR.C/H M6 X 20 P-1 G8.8 G. (CAD)	4	PZA
560	CIP492595J	RONDANA 1/4"PLANA G. 14-6.5-1.5MM (CAD)	4	PZA
570	CIP492622J	RONDANA 1/4""PRESION G. (CAD)	4	PZA
580	DULT100602J	TUERCA REMACHE M6 (CAD)	4	PZA
590	CIP521020	ABRAZADERA DONALDSON MOD. M002117	1	PZA
600	CIP492364J	TOR.C/H 5/16""NC X 1"" G5 G. (CAD)	2	PZA
610	CIP508344J	RONDANA 5/16"PLANA G. 16-9-1.5MM (CAD)	2	PZA
620	CIP492623J	RONDANA 5/16""PRESION G. (CAD)	2	PZA
630	CIP492553J	TUERCA 5/16""NC HEX. G5 G. (CAD)	2	PZA
640	CIP521015	SENSOR DE TEMPERATURA VDO NP323421	1	PZA
650	CIP521018	SENSOR DE PRESION DE ACEITE VDO NP360086	1	PZA
660	CIP25577	ADAPTADOR 1/8 MRO-S (CAD)	1	PZA
670	CIP521103	ADAPTADOR 1/8 FG (CAD)	1	PZA
680	TK6737260	CONTAINER MANUAL	1	PZA
690	CIP492356J	TOR.C/H 1/4""NC X 3/4"" G5 G. (CAD)	2	PZA
700	CIP492581J	TUERCA 1/4""NC INS. NYLON G8 G. (CAD)	2	PZA
710	CIP801911	HORQUILLA BOMBA 6" MOTOR PERKINS	1	PZA
720	CIP492394J	TOR.C/H 1/2""NC X 1.1/2"" G5 G. (CAD)	8	PZA
730	CIP492584J	TUERCA 1/2""NC INS. NYLON G5 G. (CAD)	8	PZA
740	CIP508341J	TUERCA M8 P-1.25 INS. NYLON G8.8 G. (CAD)	1	PZA
750	DULT100078J	TUERCA M6 P-1 INS. NYLON G8.8 G. (CAD)	1	PZA
760	DULT100061J	TUERCA M5 P-0.8 INS. NYLON INOX. (CAD)	2	PZA
770	CIP503115J	TOR.C/H 3/16""NC X 3/4"" G2 G. (CAD)	1	PZA
780	CIP503119J	TUERCA 3/16""NC INS. NYLON G8 G. (CAD)	1	PZA
800	CIP521017	ARNES MQ600 PERKINS REV (B)	1	PZA
810	CIP521598	MANUAL OPERACIÓN Y PARTES CTP96TGP	1	PZA
830	CIP505988J	TAPON ALLEN 1"" NPT GALV. (CAD)	2	PZA
840	CIP511838	CALZA ESP. 0.53 MM	1	PZA
850	CIP511839	CALZA ESP. 1.06 MM	1	PZA
880	CIP490482	ACEITE SAE-30	1.1	L
890	CIP517673	PINTURA POLVO RAL-7015 GRIS 311-30	0.471	KG
900	CIP504886	BOLSA PLAS. 30 X 40 CMS CALIBRE 400	1	PZA
910	CIP504505	SUJETACABLE 4.6 X 360 MM NEGRO	2	PZA
920	CIP516449	COLADERA 6" (HOSE STRAINER) MQ742062150	1	PZA
930	CIP504505	SUJETACABLE 4.6 X 360 MM NEGRO	5	PZA
940	CIP505624	CAPUCHON TERMINAL NEGRO	1	PZA
950	CIP506266	CAPUCHON TERMINAL ROJO	1	PZA
960	CIP507599J	RONDANA 5/8"PLANA G.38-16.3-6.2MM (CAD)	2	PZA
970	CIP492410J	TOR.C/H 5/8""NC X 2.1/2"" G5 G. (CAD)	2	PZA
980	CIP492627J	RONDANA 5/8""PRESION G. (CAD)	2	PZA
990	CIP492557J	TUERCA 5/8""NC HEX. G5 G. (CAD)	2	PZA
1000	CIP511795	PLACA NO. SERIE CIPSA	1	PZA
1010	CIP491757J	REMACHE POP AM-46 (CAD)	2	PZA
1020	CIP804298	SOPORTE ARNES MQ600 PERKINS	1	PZA
1030	CIP492375J	TOR.C/H 3/8""NC X 1"" G5 G. (CAD)	1	PZA
1040	CIP492598J	RONDANA 3/8"PLANA G. 25-10.4-2.2MM (CAD)	1	PZA
1050	CIP492624J	RONDANA 3/8""PRESION G. (CAD)	1	PZA

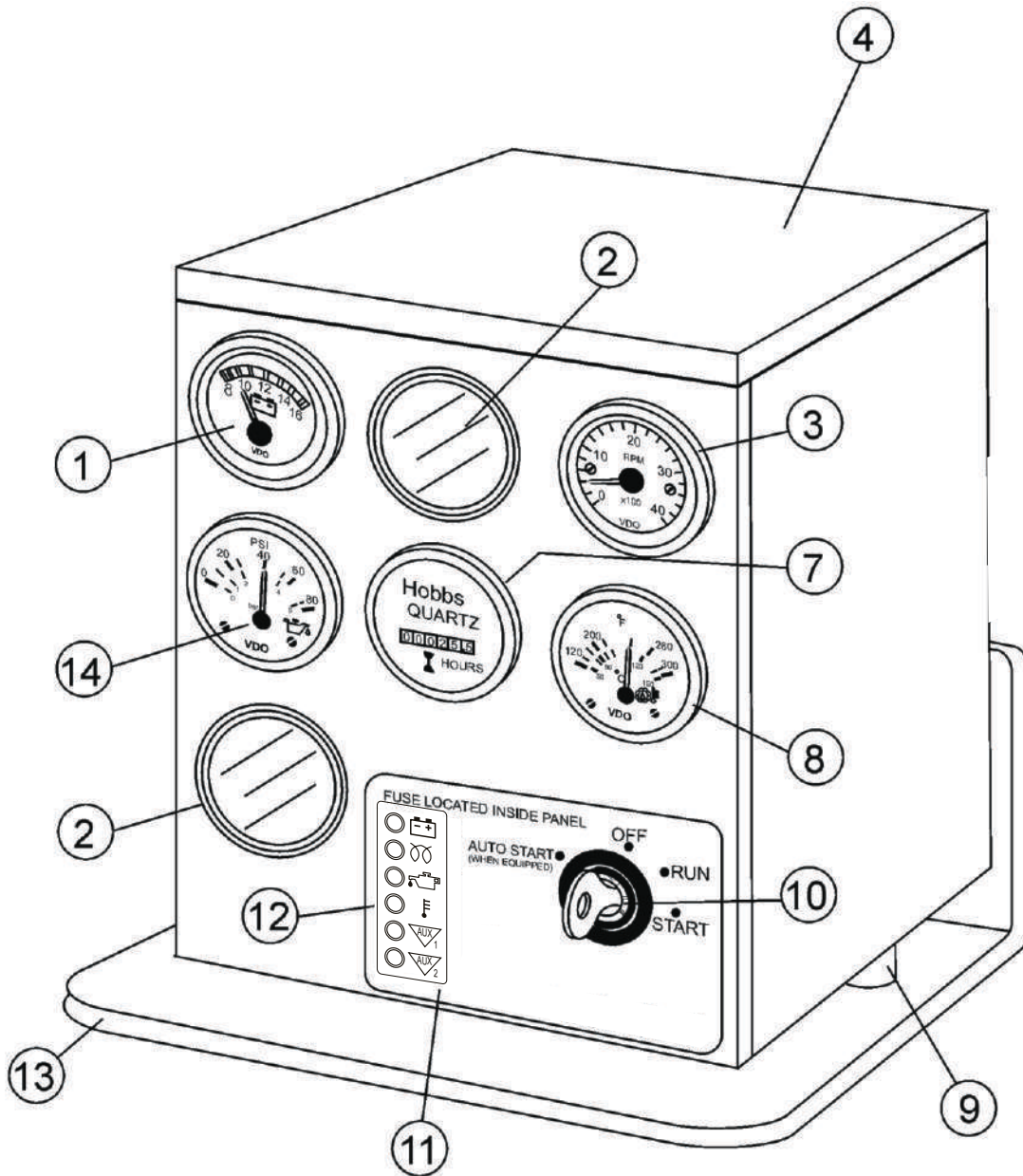
ENSAMBLE LÍNEA FRENO HIDRÁULICO

NOTAS:
△ LÍNEA DE FRENO HIDRÁULICO Y
ACCESORIOS SE INCLUYEN CON
EL ELEMENTO 2.

LISTA DE PARTES**ENSAMBLE LÍNEA FRENO HIDRÁULICO**

<u>N.º</u>	<u>N.º DE PIEZA</u>	<u>NOMBRE DE PIEZA</u>	<u>CANT.</u>	<u>COMENTARIOS</u>
1	34565	FRENO HIDRÁULICO X LÍNEA (SOBREPRESIÓN)	1	
2	34566	KIT, LÍNEAS TORSIÓN	1	

ENSAMBLE CAJA DE CONTROL (PERKINS GP65807U)



LISTA DE PARTES

ENSAMBLE CAJA DE CONTROL (PERKINS GP65807U)

<u>N.º</u>	<u>N.º DE PIEZA</u>	<u>NOMBRE DE PIEZA</u>	<u>CANT.</u>	<u>COMENTARIOS</u>
1*	550-4012-01	INDICADOR, VOLTÍMETRO 12V	1	
2*	550-0002-00	TAPA CIEGA, NEGRA 2-1/16"	2	
3*	550-1000-01	INDICADOR, TACÓMETRO 12V 4000 RPM	1	
4	999-0501-00	ENSAMBLE DE CAJA DE CONTROL (COMPLETO).....	1.....	INCLUIDOS ELEMENTOS CON/ * REEMPLACELO CON ELEM. CON/ #
4#	517159	ENSAMBLE DE CAJA DE CONTROL	1	
7*	550-0000-03	INDICADOR, CRONÓMETRO 12-60VDC	1	
8*	550-6300-01	INDICADOR, TEMP. ACEITE 300 12V	1	
9*	180-0516-00	AISLAMIENTO IMPACTOS 5/16-18 PERNO	3	
10*	EM98206	INTERRUP. DE IGNICIÓN IP63 W/LLAVES	1	
11*	610-1039-06	6 LED SUPERPOS. CON PERKINS	1	
12*	070-0010-00	LENTES, LED ROJO	6	
13*	115-0810-00	SOPORTE DE MONTAJE DE PANEL DE CONTROL	1	
14*	550-3080-01	ACEITE INDICADOR 80 PSI 12VDC	1	

