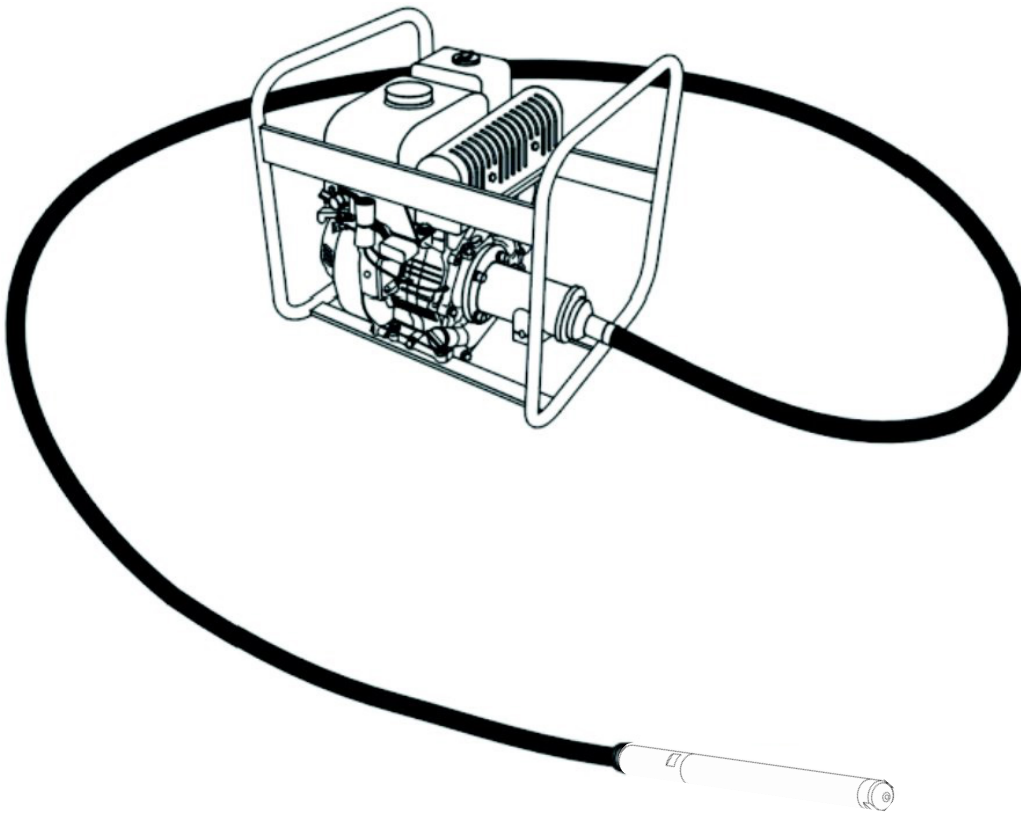




**GRUPO CIPSA**  
CIMENTAMOS SU ÉXITO

[www.CIPSA.com.mx](http://www.CIPSA.com.mx)



# VIBRADORES MANUALES PARA CONCRETO

Tipo Péndulo

## Lista de PARTES

Manual No. CIP804428

Revisión: 0

Marzo 2015



**VIBRADORES PARA CONCRETO  
CIPSA****- Tipo Péndulo -****Lista de PARTES**

Indice .....	3
Refacciones recomendadas para tener en existencia . . .	4
Conjunto Vibrador AA364.5, AA366.5 .....	6
Unidad Motriz tubular cuadrada .....	7

**NOTA**

El contenido de este catálogo está sujeto  
a cambio sin previo aviso

**REFACCIONES RECOMENDADAS PARA TENER EN EXISTENCIA****DE UNO A TRES UNIDADES****PARA CONJUNTO VIBRADOR AA364.5**

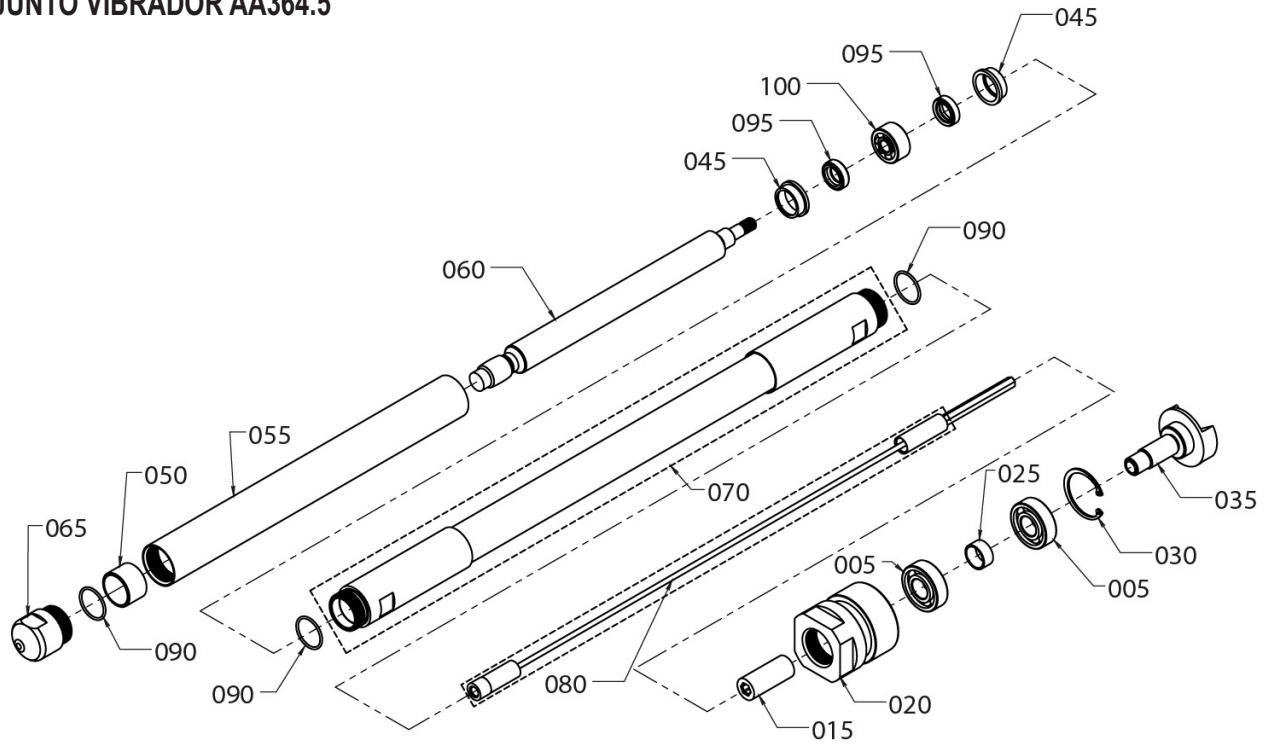
<b>CANT</b>	<b>P/N</b>	<b>DESCRIPCIÓN</b>
1	CIP803153	CHICOTE AA364.5
1	CIP803148R	PUNTA
1	CIP803070R	PISTA
1	CIP803145TT	TUBO
1	CIP700691R	PENDULO AA-36
1	CIP700346	COPE

**PARA CONJUNTO VIBRADOR AA366.5**

<b>CANT</b>	<b>P/N</b>	<b>DESCRIPCIÓN</b>
1	CIP803147	CHICOTE AA366.5
1	CIP803148R	PUNTA
1	CIP803070R	PISTA
1	CIP803145TT	TUBO
1	CIP700691R	PENDULO AA-36
1	CIP700346	COPE

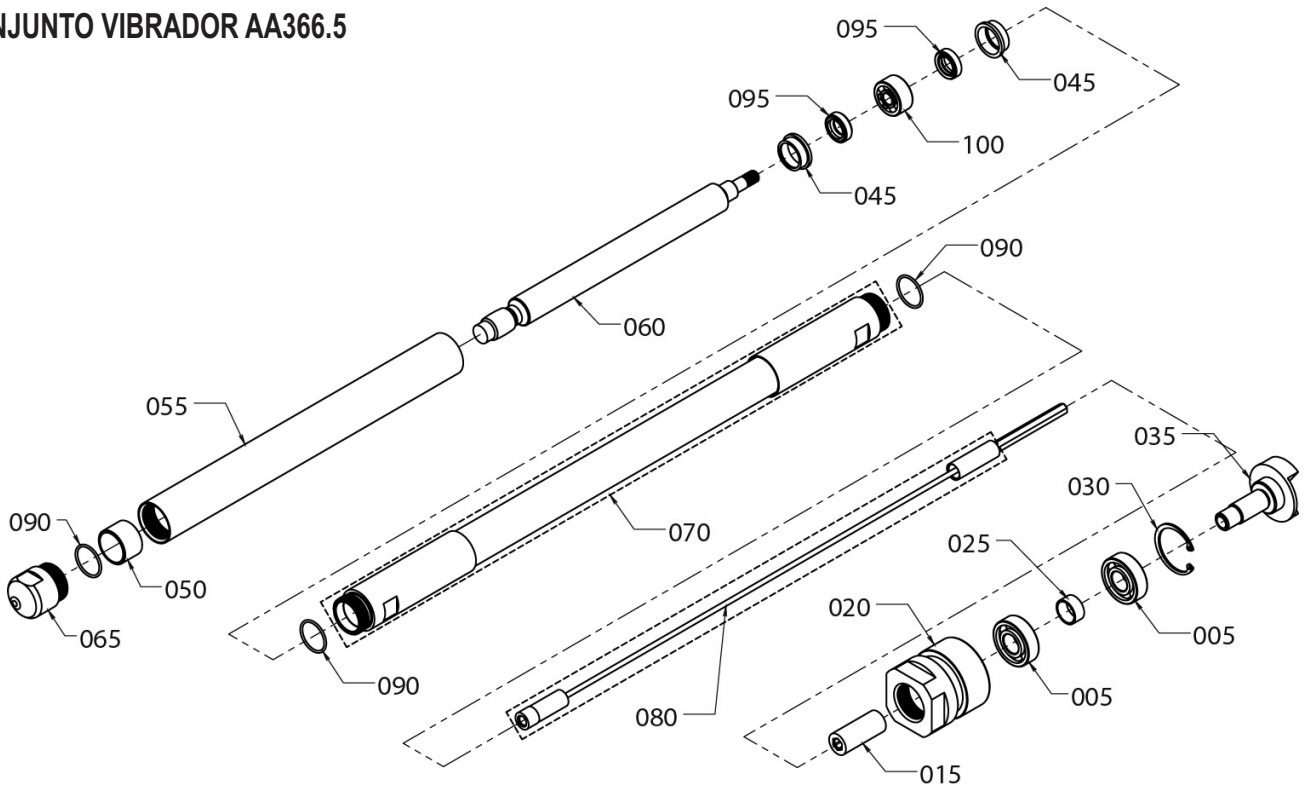
**LISTA DE PARTES**

**CONJUNTO VIBRADOR AA364.5**



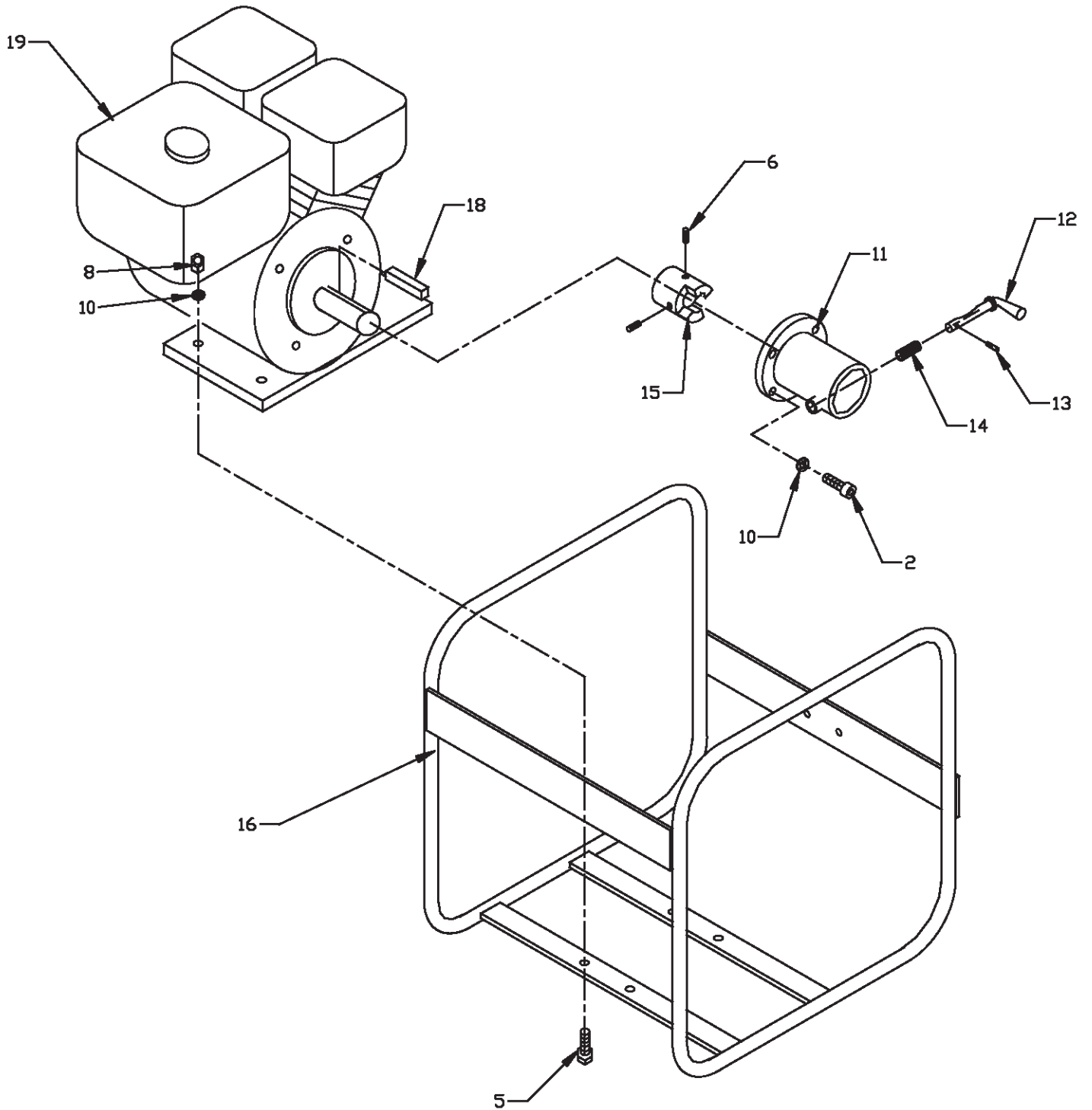
**LIBRE DE MANTENIMIENTO**

**CONJUNTO VIBRADOR AA366.5**



**CONJUNTO VIBRADOR AA364.5, AA366.5**

<b>No.</b>	<b>CÓDIGO</b>	<b>DESCRIPCION</b>	<b>CANT.</b>
5	CIP490163	RODAMIENTO 6203-2RS C3 BOLAS 1H (CAD)	2
15	CIP803150	NIPLE AA364.5	1
20	CIP803144	CUERPO DE ACOPLAMIENTO AA364.5	1
25	CIP700357	SEPARADOR DE RODAMIENTO V	1
30	EM490981J	ANILLO RETENCION 5000-156 (CAD)	1
35	CIP700346	COPE	1
45	CIP803882	PORTASELLO AA364.5	2
55	CIP803145TT	TUBO AA364.5 MAQUILA TRATAMIENTO TERMICO	1
60	CIP700691R	PENDULO AA36 RECTIFICADO	1
62	CIP803070R	PISTA AA364.5 RECTIFICADO	1
65	CIP803148R	PUNTA AA364.5 RECTIFICADO	1
70	CIP803517	ENSAMBLE MANGUERA AA364.5	1
	CIP803279	ENSAMBLE MANGUERA AA366.5	1
80	CIP803153	CHICOTE AA364.5	1
	CIP803147	CHICOTE AA366.5	1
90	CIP491039	O-RING 2-022 PARKER DI=25.12 W=1.78(CAD)	3
95	CIP493282	RETEN 15247 DYN.163003	2
100	CIP493298	RODAMIENTO 2200 C3 BOLAS AUTOALIN. (CAD)	1

**UNIDAD MOTRIZ TUBULAR CUADRADA**

## UNIDAD MOTRIZ TUBULAR CUADRADA

No.	CÓDIGO	DESCRIPCION	CANT.	NOTAS
2	492269	TOR.C/A 5/16" NF X 3/4"	4	
3	492277	TOR.C/R 3/16"-24 X 1/4"	2	sólo para motor Kohler K-91
5	492365	TOR.C/H 5/16" NC X 1.1/4" G5	4	sólo para motor Kohler K-91
	492367	TOR.C/H 5/16" NC X 1.3/4" G5	4	sólo para motor Briggs 5HP
	492366	TOR.C/H 5/16" NC X 1.1/2" G5	4	para motores Kohler C-4HP Básico, Kohler 6HP y 7HP
6	492470	OPR.A 3/8" NC X 3/8" MOL.	1	
8	492553	TUERCA HEX. 5/16" 18NC G5	4	
10	492623	RONDANA PRESIÓN 5/16"	8	
11	502057	TUBO CAÑON NORMAL	1	
	512620	TUBO CAÑON LARGO	1	A PARTIR DEL NÚMERO DE SERIE MV-K4-9751
12	502048	MANIJA DE TUBO CAÑON	1	
13	491718	PERNO E. 5/32" X 5/8"	1	
14	491931	RESORTE VIBRO	1	
15	501791	COPLER MOTRIZ 3/4"	1	
16	502060C	BASTIDOR MV-S	1	
18	502724	CUÑA 3/16" X 30 MM	1	
19	514924	MOTOR HONDA 5.5HP EPA II	1	
	511835	MOTOR BRIGGS & STRATTON 6.5HP INTEK	1	
	514470	MOTOR MPOWER 5.5HP BASICO	1	
	493196	MOTOR KOHLER 6HP BASICO	1	
	519678	MOTOR KOHLER 7HP C/CUÑERO	1	